

INSTALACIÓN DEL RADIADOR TOALLERO MIXTO

¿CÓMO SE INSTALA LA RESISTENCIA? ¿HACEN FALTA OTROS ACCESORIOS?

Las resistencias eléctricas deben ir siempre instaladas por uno de los dos orificios inferiores del toallero, verticalmente, con la punta hacia arriba y el cable de alimentación hacia abajo. La resistencia eléctrica se suministra con dos "T" de 1/2" y con un tapón ciego de 1/2" cromado. NO SE REQUIERE DE NINGÚN OTRO ACCESORIO.

Las "T" son de color blanco en las resistencias de color blanco, y cromadas en las resistencias de color cromado.

IMPORTANTE: UNA VEZ INSTALADA la resistencia en EL TOALLERO, ANTES DE PONERLA EN FUNCIONAMIENTO, ÉSTE DEBE ESTAR LLENO DE AGUA Y PURGADO.

ES MUY IMPORTANTE ESCOGER LA RESISTENCIA EN FUNCIÓN DE LA TABLA DE PRECIOS, DE LO CONTRARIO, NO SE GARANTIZA EL CORRECTO FUNCIONAMIENTO DEL RADIADOR.

INSTRUCCIONES Y ESQUEMAS DE INSTALACIÓN

Figura 1

Entre-eje invariable

Se utilizan 2 "T".

No varía el entre-eje, el toallero queda desplazado lateralmente de las tomas 67,5mm.

A= 45 mm. Espacio válvula en escuadra

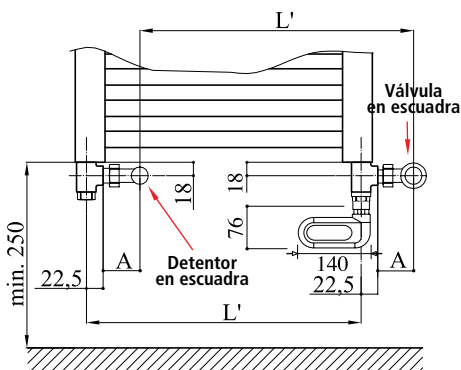


Figura 2

Entre-eje variable

Se utilizan 2 "T" el entre-eje es igual a L'-135mm.

A= 45 mm. Espacio válvula en escuadra

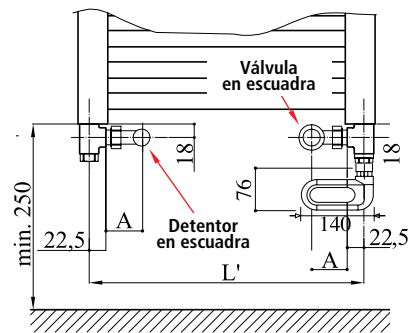


Fig. 3

Se utiliza 1 "T", el entre-eje varía en altura 27mm. y en anchura L'+67,5mm.

L'= Entre-eje hidráulico radiador

A= 45 mm. Espacio válvula en escuadra

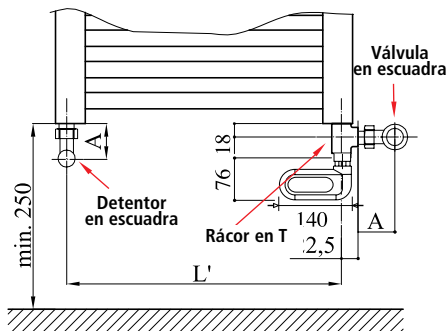
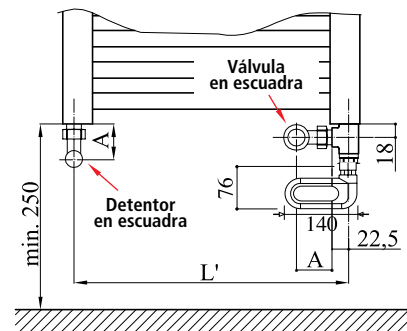


Fig. 4

Se utiliza 1 "T", el entre-eje varía en altura 27mm. y en anchura L'-67,5mm.

L'= Entre-eje hidráulico radiador

A= 45 mm. Espacio válvula en escuadra



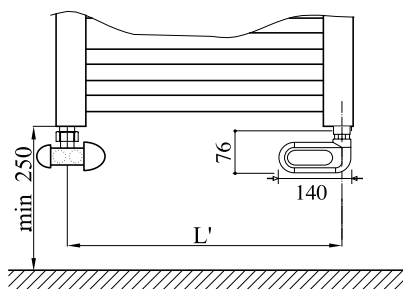
INSTALACIONES MONOTUBO

Fig. 5

La resistencia se instala en la tomainferior que queda libre.

L'= Entre-eje hidráulico radiador

A= 45 mm. Espacio válvula en escuadra



NOTA:

Todas las medidas están expresadas en mm.